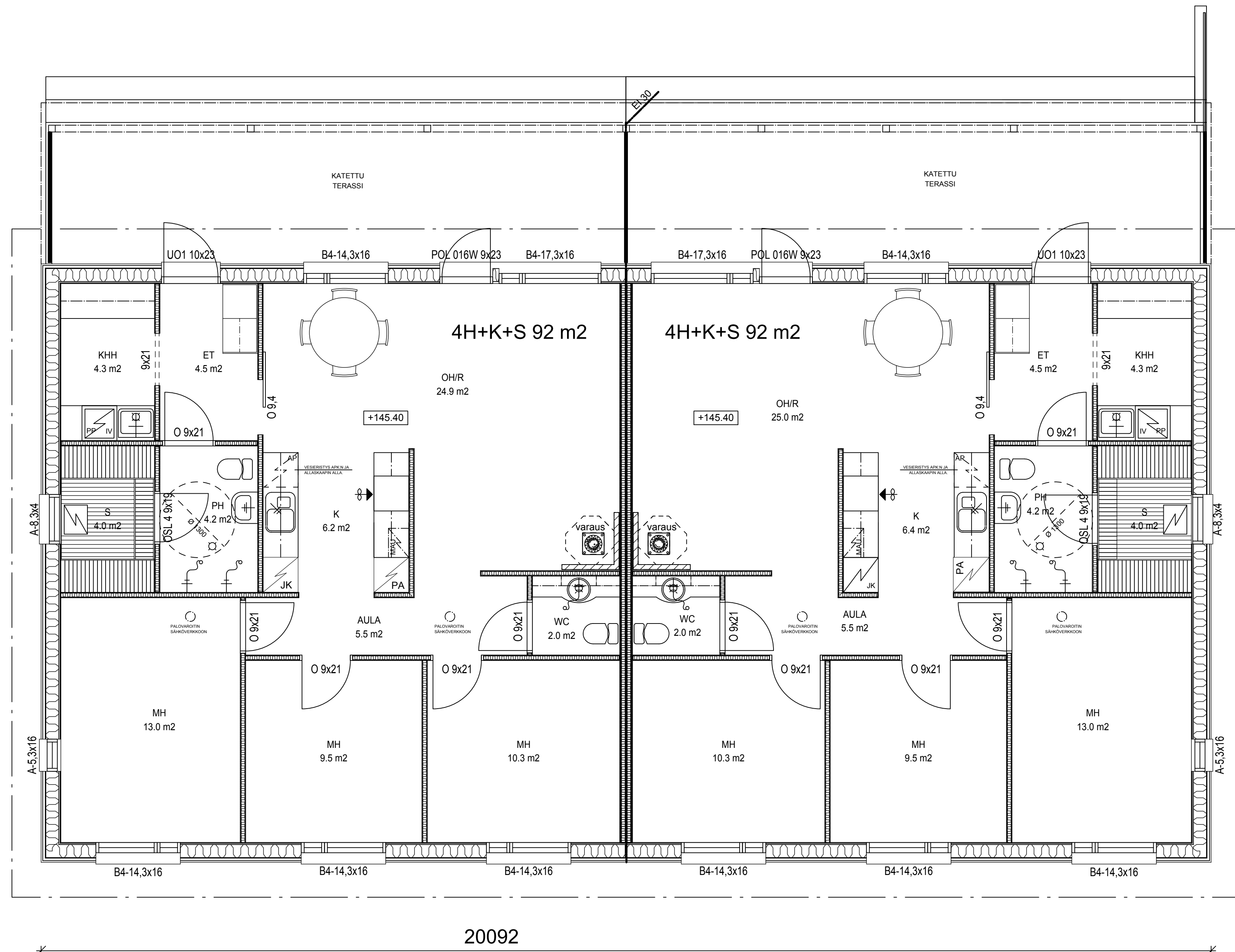
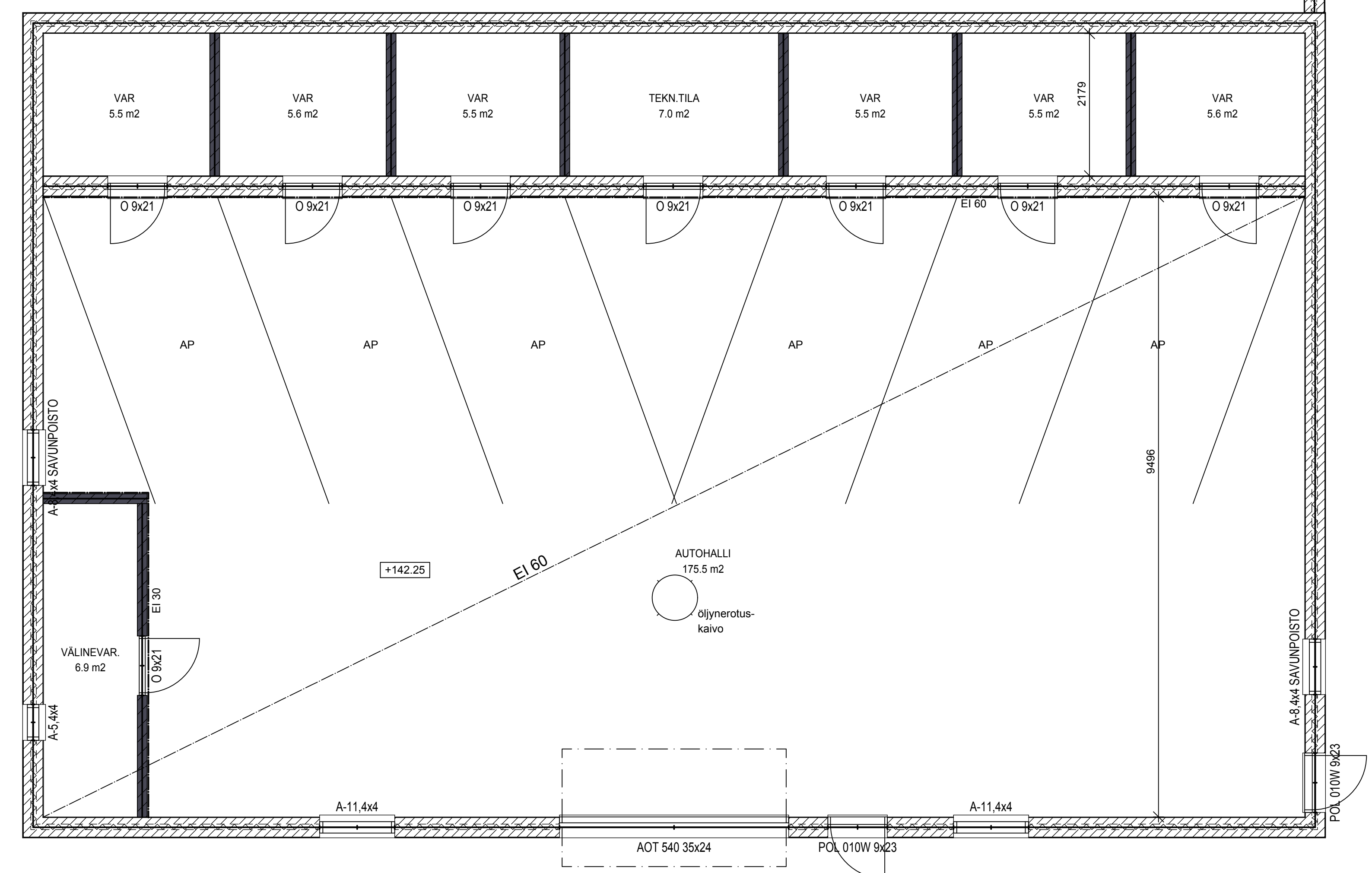


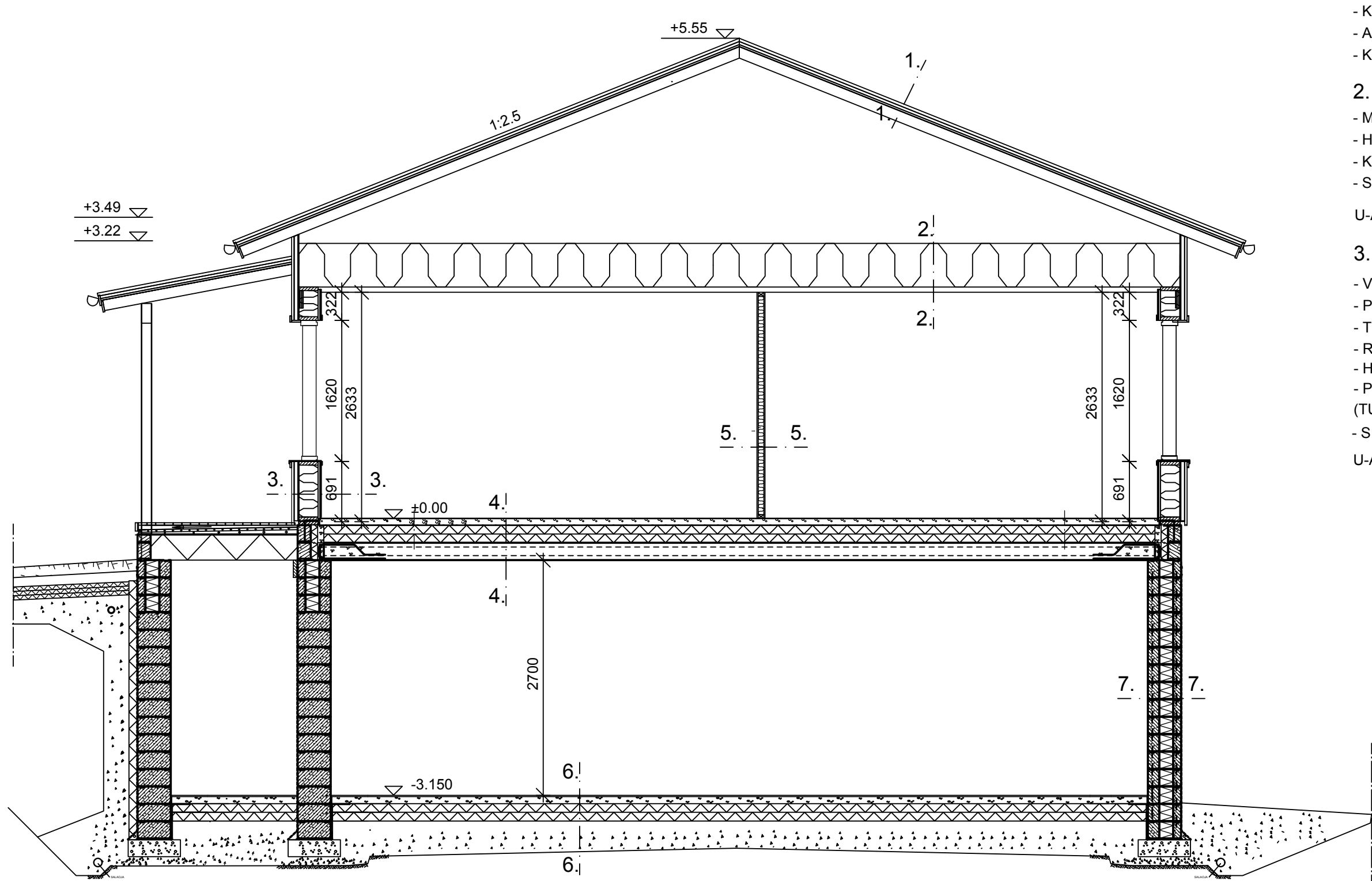
2428
10278



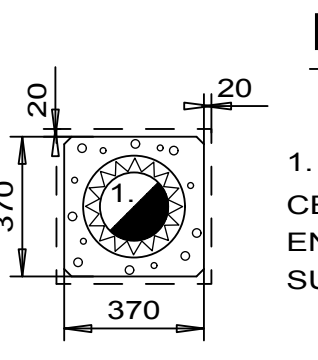
KELLARI



20092



- 1. VESIKATTO**
 - PELTIKATE
 - RUOTEET 32x100 mm k 350 mm
 - KOROKERIMAT 22x50 mm
 - ALUSKATE
 - KATTORISTIKOT k 1200 mm
- 2. YLÄPOHJA**
 - MIN.VILLA 450 mm
 - HOYRYNSULKUMUOVI 0.20 mm
 - KOOLAUS k 400 mm
 - SISÄVERHOUS
 - U-ARVO -0,09 W/m²K
- 3. ULKOSEINÄ**
 - VAAKAPANEELI
 - PYSTYKOOLAUS 45x45 mm
 - TS-LEVY 9 mm
 - RUNKO 48x223 mm + ERISTE 225 mm
 - HOYRYNSULKUMUOVI 0.20 mm
 - PYSTYKOOLAUS 22x50 (TUULETTUMATON ILMARAKO)
 - SISÄVERHOUSLEVY 13 mm
 - U-ARVO -0.17 W/m²K
- 4. VÄLIPOHJA**
 - LATTIAN PINTAMATERIAALI+ALUSTA (VEDENERISTYS MÄRKÄTILOISSA)
 - TB-LAATTA 80mm
 - EPS LATTIA 200 mm
 - ONTELOLAATAASTO
- 5. VÄLISEINÄ**
 - SISÄVERHOUSLEVY
 - PYSTYRUNKO KP 39x66 k600
 - + ERISTE
 - SISÄVERHOUSLEVY
- 6. ALAPOHJA**
 - LATTIAN PINTAMATERIAALI+ALUSTA (VEDENERISTYS MÄRKÄTILOISSA)
 - TB-LAATTA 80mm
 - EPS LATTIA 200 mm
 - KARKEA TIIVISTETTY ROUTIMATON MURSKE, KAPILAARIKATKO
 - SUODATINKANGAS
 - POHJAMAA
 - U = 0.16 W/m² K
- 7. KELLARIN SEINÄ**
 - ERISTEHARKKOMUURAUUS 380 mm
 - U = 0.15 W/m² K



HORMI 1:20

1. TAKAN SAVUHORMI
- CE-MERKITYY IKI-KERAAMINEN HARKKOPIIPPU
- EN 13063-1 T400 N1 D3 G20
- SUOJAETÄISYYS KANTAVIIN RAKENTEISIIN 20 mm

- HUONEISTOALA as: 184.0m2
- KERROSALA as: 207.0m2

RAKENNUKSEN PALOLUOKKA: P 3
KONEELLINEN ILMANVAIHTO ERILLIS-SUUNNITELMAN MUKAAN

RAKENNUS VARUSTETTAVA RIITTÄVÄLLÄ MÄÄRÄLLÄ SÄHKÖVERKKOON KYTKETTÄVILLÄ PALOVAIROITTIMILLA.

LTO:N VUOSIHYÖTYSUHDE > 65%

K.osa/Kylä NÄÄTÄMÄKI	Korttel/Tila 523	Tontti/R:o	Viranomaisen arkkitehtimerkintä varten	Rak.luvan no
Rakennusomienpid UUDISRAKENNUS	Piirustaja PÄÄPIIRUSTUS			
Rakennuskohteen nimi ja osoite LAPERÄ PARITALO PERUSTETTAVA AS OY OTSONTIE 21 01310 LEPPÄVESI	Piirustuksen sisältö POHJAPIIRUSTUS LEIKKAUSPIIRUSTUS HORMIPIIRUSTUS			mk 1:50 1:50 1:20
LAPERÄ Lappeenranta, +358 (0)9 277472	Suunnittelija, päivitys ja allekirjoitus RI Ossi Vänskä 16.09.2015	Suunnitteluala ARK	Piirustuksen numero ARK-4	