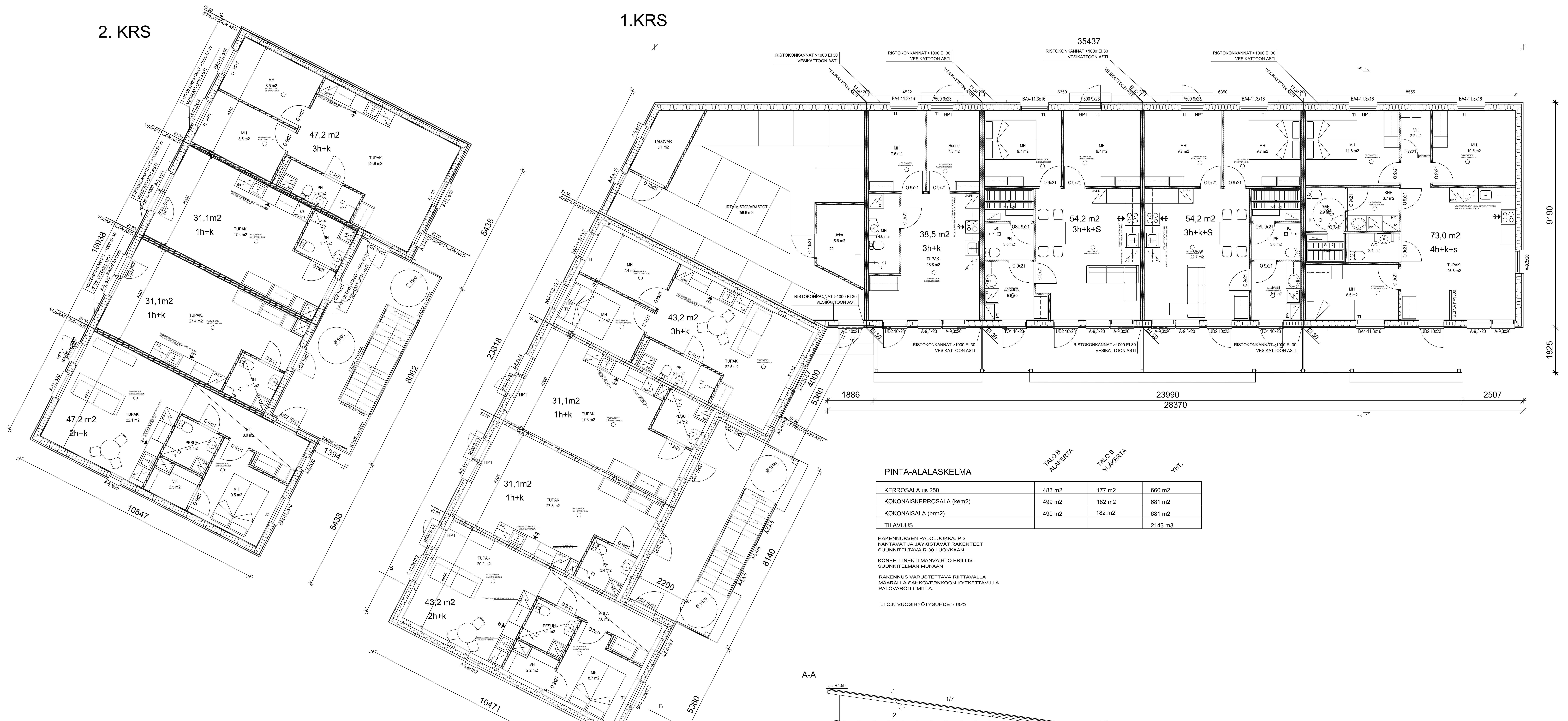


2. KRS

1.KRS



PINTA-ALALASKELMA

	TALO B ALAKERTA	TALO B YLAKERTA	YHT.
KERROSALA us 250	483 m2	177 m2	660 m2
KOKONAISKERROSALA (kem2)	499 m2	182 m2	681 m2
KOKONAISALA (brm2)	499 m2	182 m2	681 m2
TILAVUUS			2143 m3

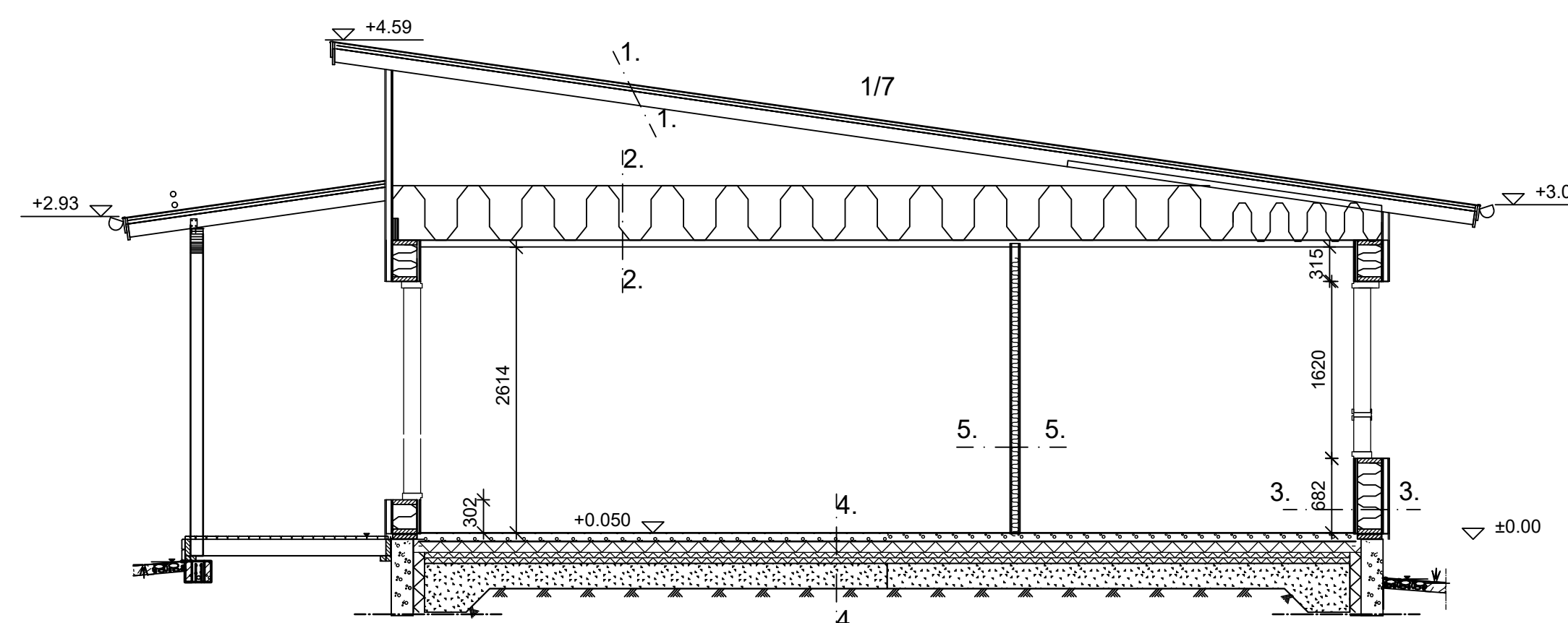
RAKENNUKSEN PALO- LUOKKA: P 2
KANTAVAT JA JÄYKISTÄVÄT RAKENTEET SUUNNITELTAVA R 30 LUOKKAAN.

KONEELLINEN ILMANVAIHTO ERILLIS-SUUNNITELMAN MUKAAN

RAKENNUS VARUSTETTAVA RIITTÄVÄLLÄ MÄÄRÄLLÄ SÄHKÖVERKÖKÖN KYTTÄVÄLLÄ PALVAROITTIMILLA.

LTO:N VUOSIHÖYTYSUHDE = 60%

A-A



1. VESIKATTO

- PELTIKATE
- RUOOTEET 32x100 mm k 300 mm
- KOROKERMAT 22x50 mm
- ALLSKATE
- KATTORISTIKOT k 900-1200 mm

2. YLÄPOHJA

- MIN VILLA 450 mm
- HÖYRYNSULKUUVI 0.20 mm
- KOOLAUS k 400 mm
- SISÄVERHOUS
- U-ARVO = 0.09 W/m2 K

3. ULKOSEINÄ

- RAPPAAUSLEVY+RAPPAAUS
- PYSTYKOOLAUS 48x48 mm
- TS-LEVY 12 mm
- RUNKO 48x23 mm + ERISTE 225 mm
- HÖYRYNSULKUUVI 0.20 mm
- KOOLAUS 20x100 (TUULETTUMATON ILMARAKO)
- SISÄVERHOUSLEVY 13 mm
- U-ARVO = 0.17 W/m2 K

4. ALAPOHJA

- LATTIAN PINTAMATERIAALI+ALLUSTA (VEDENERISTYS MÄRKÄTILOISSA)
- TB-LAATTA 80mm
- EPS LATTIA 200 mm
- KARKEA TIVISTETTY ROUITUMATON MURSKKE.
- KAPILAARIKATKO
- SUODATTINANGAS
- POHJAMAA
- U = 0.16 W/m2 K

4. ALAPOHJA

- LATTIAN PINTAMATERIAALI+ALLUSTA (VEDENERISTYS MÄRKÄTILOISSA)
- TB-LAATTA 80mm
- EPS LATTIA 200 mm
- KARKEA TIVISTETTY ROUITUMATON MURSKKE.
- KAPILAARIKATKO
- SUODATTINANGAS
- POHJAMAA
- U = 0.16 W/m2 K

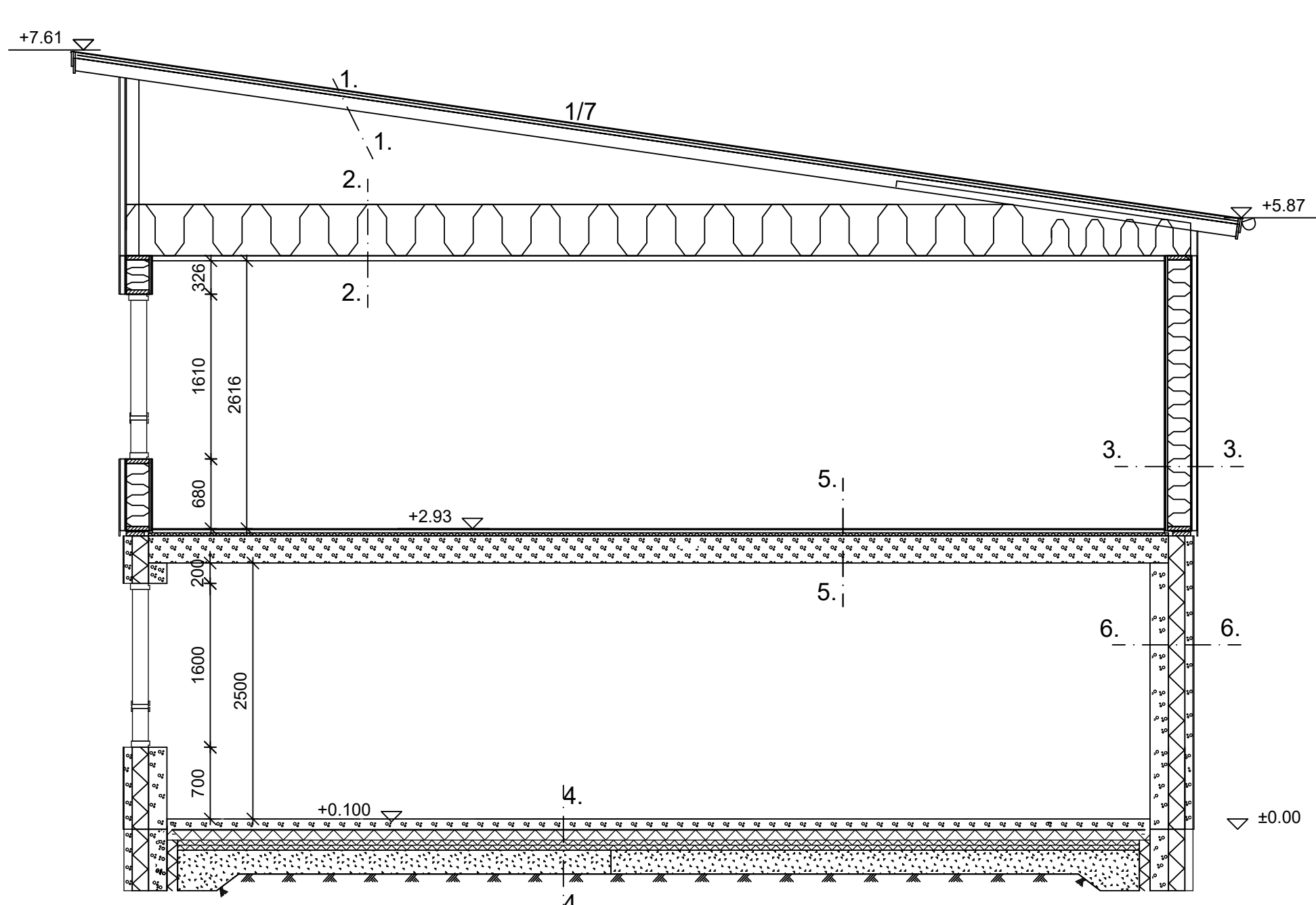
5. VÄLISEINÄ

- SISÄVERHOUSLEVY
- PISTYKOROKKO KP 39x66 x600
- ERISTE
- SISÄVERHOUSLEVY

IKKUNAT JA OVET

U-ARVO 1,0 W/m2K

B-B



1. VESIKATTO

- PELTIKATE
- RUOOTEET 32x100 mm k 300 mm
- KOROKERMAT 22x50 mm
- ALLSKATE
- KATTORISTIKOT k 900-1200 mm

2. YLÄPOHJA

- MIN VILLA 450 mm
- HÖYRYNSULKUUVI 0.20 mm
- KOOLAUS k 400 mm
- SISÄVERHOUS
- U-ARVO = 0.09 W/m2 K

3. ULKOSEINÄ

- RAPPAAUSLEVY+RAPPAAUS
- PYSTYKOOLAUS 48x48 mm
- TS-LEVY 12 mm
- RUNKO 48x23 mm + ERISTE 225 mm
- HÖYRYNSULKUUVI 0.20 mm
- KOOLAUS 20x100 (TUULETTUMATON ILMARAKO)
- SISÄVERHOUSLEVY 13 mm
- U-ARVO = 0.17 W/m2 K

4. ALAPOHJA

- LATTIAN PINTAMATERIAALI+ALLUSTA (VEDENERISTYS MÄRKÄTILOISSA)
- TB-LAATTA 80mm
- EPS LATTIA 200 mm
- KARKEA TIVISTETTY ROUITUMATON MURSKKE.
- KAPILAARIKATKO
- SUODATTINANGAS
- POHJAMAA
- U = 0.16 W/m2 K

5. VÄLIPOHJA

- LATTIAN PINTAMATERIAALI
- PUUMPPUASOITE 30mm
- seinäeristys kerros (seinä) betoni
- Step 30 mm tai Paroc ASL-2)
- ONTELOLAATASIO 270mm

6. US2

- RAPPAAUS
- VALUVERESTEHARKKO 420
- U-ARVO 0.15 W/m2K